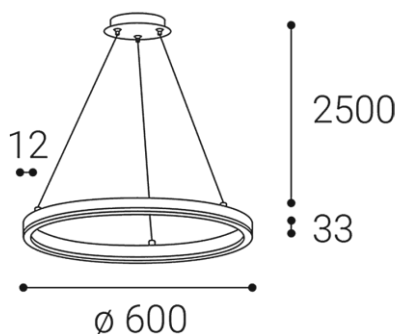



CIRCLE 60 P-Z, B



Name	CIRCLE 60 P-Z, B
Code	3270933D
Color	BLACK
Category	SUSPENDED
Power	42W ± 10 %
Lumen output	3400lm ± 10 %
Color temperature	3000K
Efficacy	81lm/W
Driver	1050 mA
Electrical insulation class	
Voltage/frequency	220-240V/50-60Hz
Color Rendering Index	90+
SDCM	< 3
Light beam angle	160°
Unified Glare Rating	N/A
Light source	LED
Dimmable	DALI/PUSH
LED Lifetime	L80B20 50.000h 25°C
Warranty	5 YEAR
Ingress Protection	IP 20
Material	ALUMINIUM/PMMA

Product

CIRCLE 60 P-Z, B

3270933D

BLACK

SUSPENDED

Power

42W ± 10 %

3400lm ± 10 %

3000K

81lm/W

1050 mA



220-240V/50-60Hz

Information

90+

< 3

160°

N/A

LED

DALI/PUSH

L80B20 50.000h 25°C

5 YEAR

Other data

IP 20

ALUMINIUM/PMMA

EN

Round light fitting for suspended interior mounting in very narrow and slim design, equipped with SMD LEDs. Available in 4 different sizes in black and white color. Housing made of aluminium, opal diffuser made of PMMA.

Application:

general lighting, intended for residential or commercial areas (dining room, livingrooms, guest or bedrooms, entrance areas, kitchen, receptions, meeting rooms)

CZ

Kulaté svítidlo pro zavěšení do interiéru ve velmi úzkém a tenkém provedení. Světelný zdroj - LED SMD. K dispozici ve 4 různých velikostech v černé a bílé barvě.

Svítidlo je vyrobeno z hliníku, opálový difuzor z PMMA.

Použití:

všeobecné osvětlení určené pro obytné nebo komerční prostory (jídlna, obývací pokoj, dětský pokoj nebo ložnice, vstupní prostory, kuchyně, recepce, zasedací místnosti)

DE

Runde Pendelleuchte für Innen- montage in sehr schmalen und schlankem Design, bestückt mit SMD-LEDs.

Erhältlich in 4 verschiedenen Größen in schwarz und weiß.

Gehäuse aus Aluminium, opaler Diffusor aus PMMA.

Anwendung:

Allgemein- oder Akzentbeleuchtung für Wohn- oder Geschäftsbereiche (Flur, Garderoben, Eingangsbereiche, Bar, Empfänge, Arbeitsbereiche)

SK

Kruhové závesné svietidlo určené pre montáž do interiéru vo veľmi tenkom elegantnom tvare. Svetelný zdroj - SMD LED.

Svietidlo je vyrobené z hliníka, opálový difuzor z PMMA.

K dispozícii v 4 rôznych veľkostiach v čiernej a bielej farbe.

Použitie:

všeobecné osvetlenie určené pre obytné alebo komerčné priestory (jedáleň, obývacia izba, spálňa, vstupné priestory, kuchyňa, recepcia, rokovacie miestnosti)