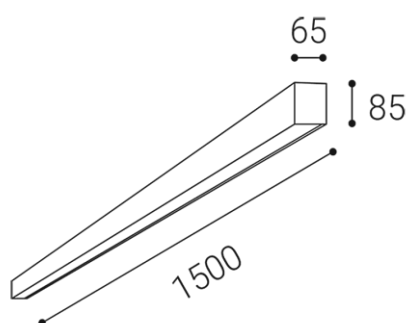
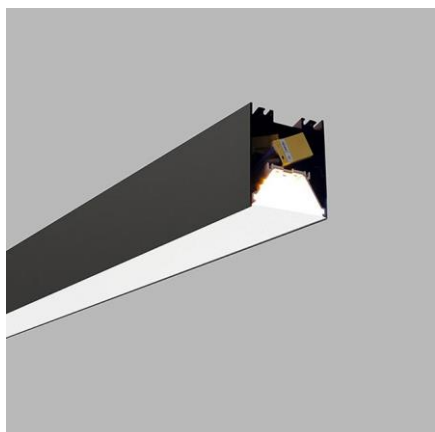


# LINO 150, B




<b>Name</b>	
<b>Code</b>	
<b>Color</b>	
<b>Power</b>	
<b>Lumen output</b>	
<b>Color temperature</b>	
<b>Efficacy</b>	
<b>Driver</b>	
<b>Electrical insulation class</b>	
<b>Voltage / Frequency</b>	
<b>Color Rendering Index</b>	
<b>SDCM</b>	
<b>Light beam angle</b>	
<b>Unified Glare Rating</b>	
<b>Light source</b>	
<b>Dimmable</b>	
<b>LED Lifetime</b>	
<b>Warranty</b>	
<b>Ingress Protection</b>	
<b>Material</b>	

## Product

LINO 150, B  
6312253D  
BLACK / RAL 9005

## Power

49W ± 10 %  
5635lm ± 10 %  
3000K/3500K/4000K  
115lm/W  
1200 mA  
  
220-240V/50-60Hz

## Information

80+  
< 3  
160°  
PRISMA DIFFUSER <19  
LED  
DALI  
L90B10 50.000h 25°C  
5 YEAR

## Other data

IP 20  
ALUMINIUM/PMMA

## EN

Connectable Linear luminaire system. Connectors, suspension, power supply and other components are available. Made of aluminum.  
Available in white and black.  
Application:  
stores, showrooms, business premises, residences

## DE

Lineares Beleuchtungssystem. Aufhang, Konnektoren, Einspeisung und andere Komponenten sind erhältlich. Aus Aluminium gefertigt.  
Erhältlich in weiß und schwarz.  
Anwendung:  
Geschäfte, Ausstellungsräume, Geschäftsräume, Residenzen

## CZ

Systém lineárních svítidel. K dispozici jsou spojky, závěsy, napájení a další komponenty. Vyrobeno z hliníku.  
K dispozici v bílé a černé barvě.  
Použití:  
prodejny, showroomy, obchodní prostory, rezidence

## SK

Systém lineárnych svietidiel, spájateľný do zostáv. K dispozícii sú spojky, závesy, napájanie a ďalšie komponenty. Vyrobené z hliníka.  
K dispozícii v bielej a čiernej farbe.  
Použitie:  
predajne, showroomy, obchodné priestory, rezidence

