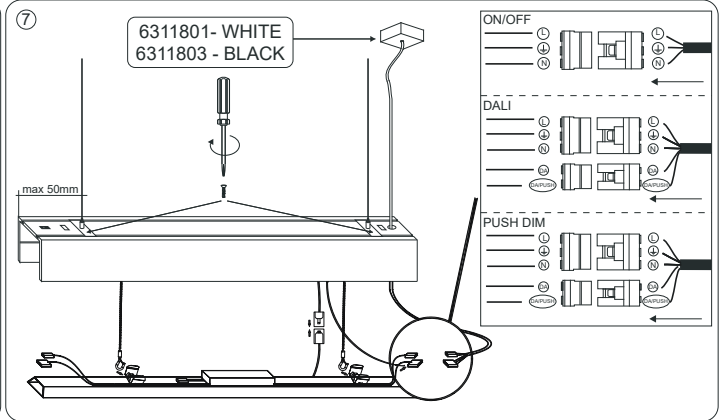
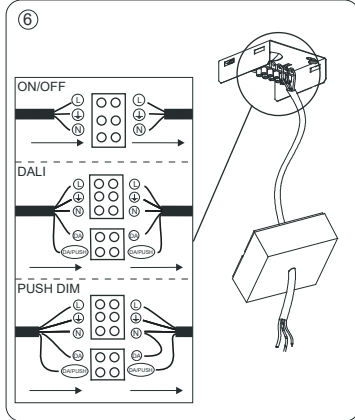
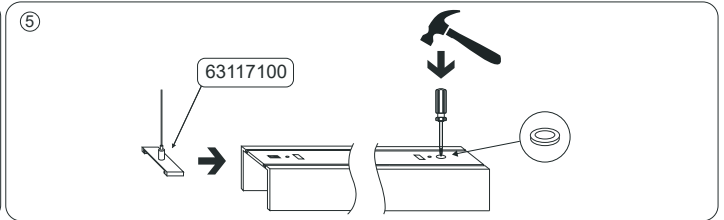
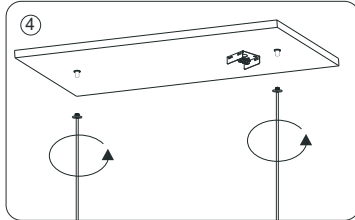
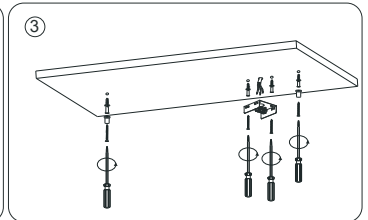
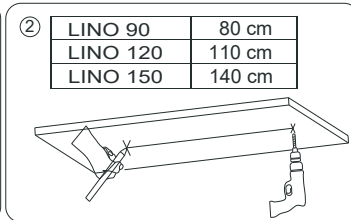
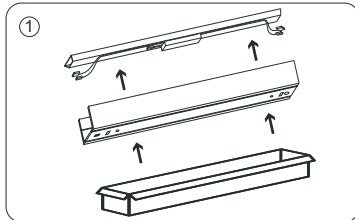


LINO 90, 120, 150

A. Suspension | Pendelleuchte | Závěsná | Závěsná



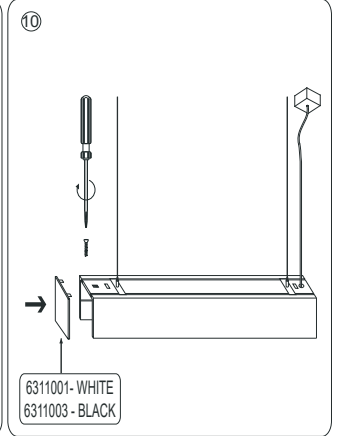
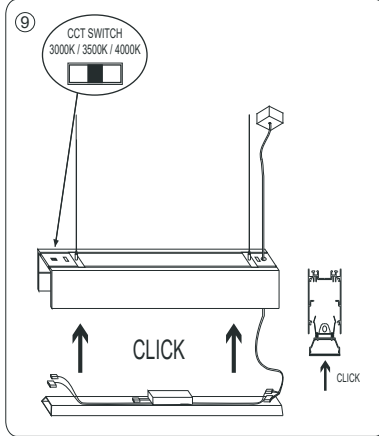
⑧

Current selection by DIP-switch

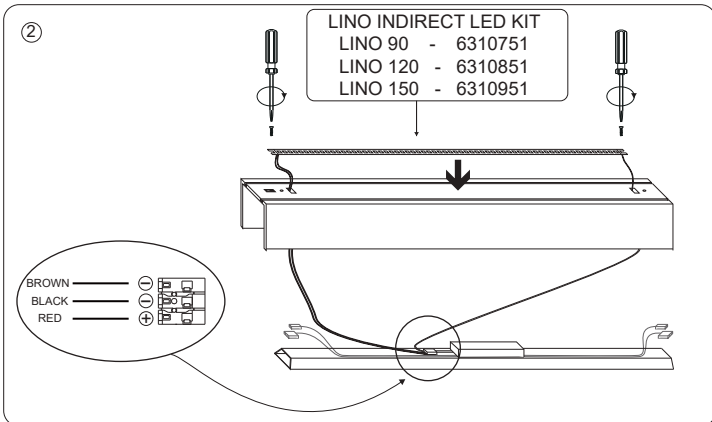
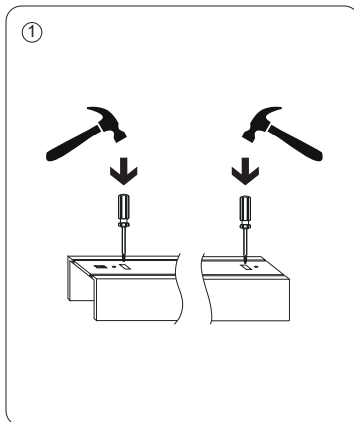
LINO 90	Pin1	Pin2	Pin3	Currents (mA)	W
	OFF	OFF	OFF	450	18
	ON	OFF	OFF	550	22
	ON	ON	OFF	550	22
	ON	ON	ON	600	24

LINO 120	Pin1	Pin2	Currents (mA)	W
	OFF	OFF	500	21
	OFF	ON	600	25
	ON	OFF	750	30
	ON	ON	800	32

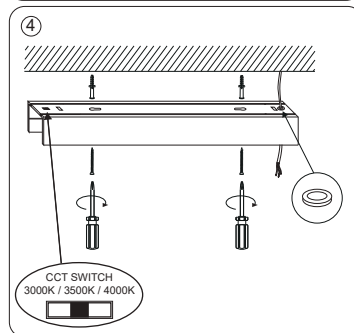
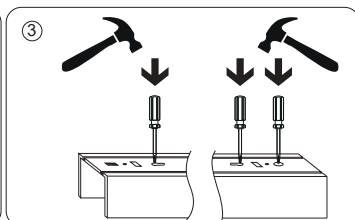
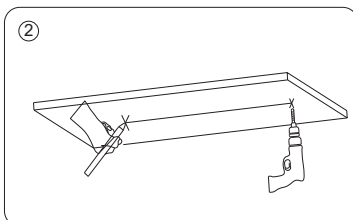
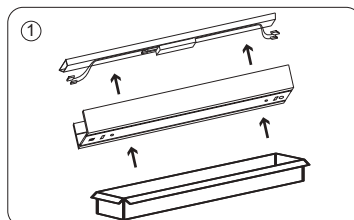
LINO 150	Pin1	Pin2	Currents (mA)	W
	OFF	OFF	900	37
	OFF	ON	1050	43
	ON	OFF	1100	45
	ON	ON	1200	49



**! ONLY FOR P/N - DIRECT/INDIRECT VERSION !
INSTALLING INDIRECT LED BOARD**



B. Surface | Deckenleuchte | Stropní | Stropná



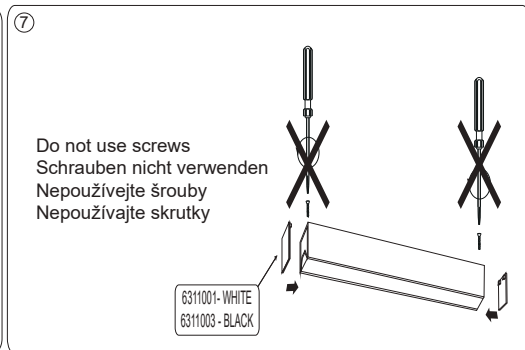
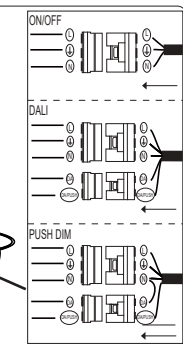
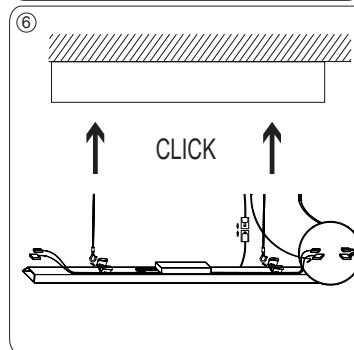
5

Current selection by DIP-switch

Pin1	Pin2	Pin3	Currents (mA)	W
OFF	OFF	OFF	450	18
ON	OFF	OFF	500	20
ON	ON	OFF	550	22
ON	ON	ON	600	24

Pin1	Pin2	Currents (mA)	W
OFF	OFF	600	24
OFF	ON	650	26
ON	OFF	700	28
ON	ON	800	32

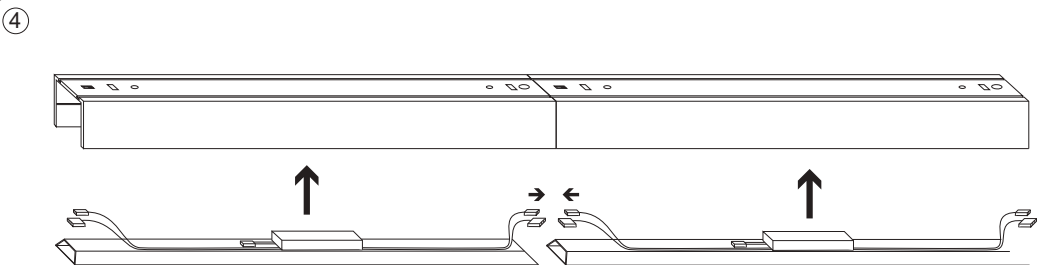
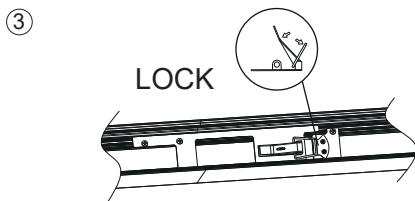
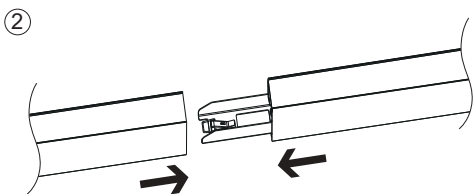
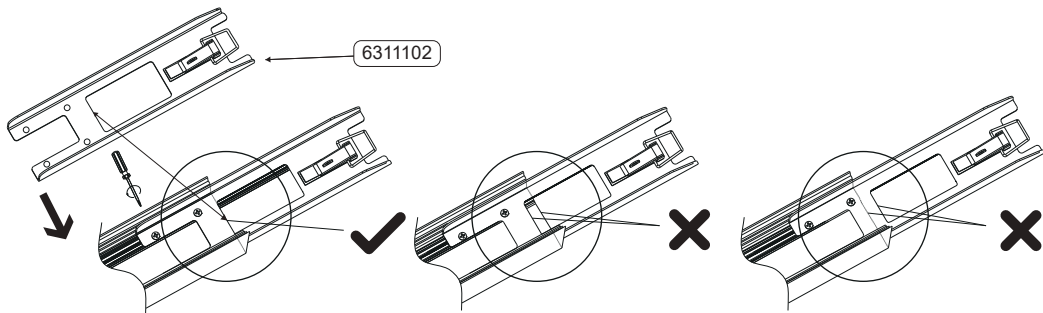
Pin1	Pin2	Currents (mA)	W
OFF	OFF	900	36
OFF	ON	1050	42
ON	OFF	1100	44
ON	ON	1200	48

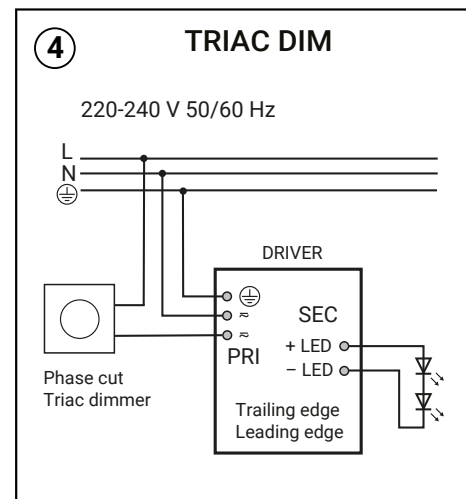
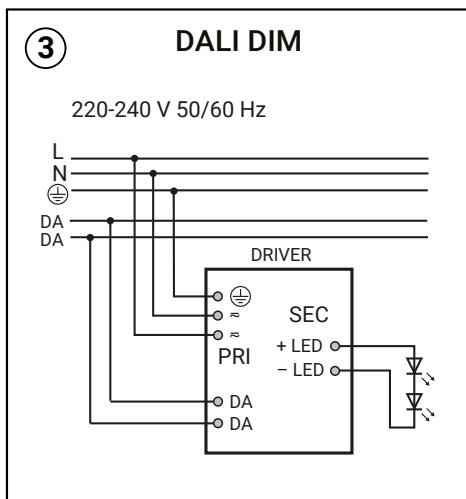
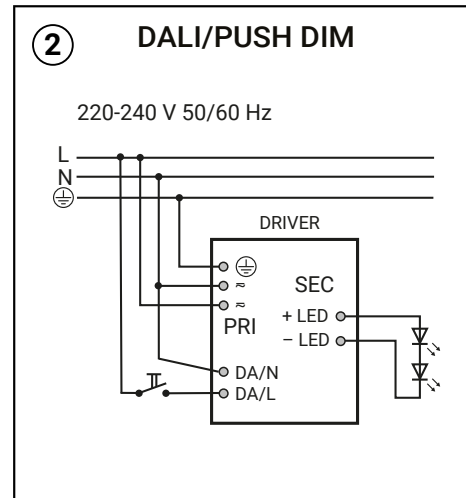
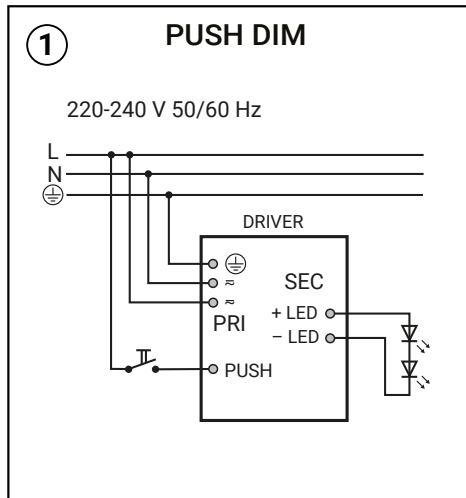


C. Continuous connection | Kontinuierliche Verbindung

Spojování modulů | Spájanie modulov

- ① **!** Align profile with hole in the connector | Profil mit Loch im Verbinder ausrichten
Zarovnejte profil s otvorem ve spojce | Zarovnajate profil s otvorom v spojke





(EN) CAUTION!

Turn off the main power before proceeding with the installation in order to prevent possible shock. The installation may only be carried out by a technician or a qualified person. If the lamp has a lampshade/diffuser, handle it carefully as it is fragile. With an integrated LED light source, only a technician or a qualified person can make the replacement. The manufacturer is not responsible for the incorrect use and assembly of its products.

(DE) ACHTUNG!

Vor der Installation ist es notwendig, den Hauptstromkreis zu unterbrechen, um ein Stromschlag zu vermeiden. Die Installation darf nur von einem Techniker oder einer qualifizierten Person durchgeführt werden. Wenn die Lampe einen Lampenschirm/Diffuser hat, gehen Sie vorsichtig damit um, da sie zerbrechlich ist. Mit einer integrierten LED-Lichtquelle kann nur ein Techniker oder eine qualifizierte Person den Austausch vornehmen. Der Hersteller ist nicht verantwortlich für die fehlerhafte Verwendung und Montage seiner Produkte.

(SK) UPOZORNENIE!

Pred inštaláciou je nevyhnutné odpojiť hlavný elektrický okruh, aby ste predišli zasiahnutiu elektrickým prúdom. Montáž môže vykonať iba kvalifikovaná osoba. V prípade, že má svietidlo tienidlo/difúzor, narábajte s ním opatrne, pretože je krehké. Pri integrovanom LED svetelnom zdroji môže výmenu zrelizovať iba technik alebo kvalifikovaná osoba. Výrobca nenesie zodpovednosť za nesprávne zachádzanie s produktom.

(CZ) UPOZORNĚNÍ!

Před instalací je nutné odpojit hlavní elektrický okruh, abyste předešli zasažení elektrickým proudem. Montáž může provádět pouze kvalifikovaná osoba. V případě, že má svítidlo stínidlo/difuzor, zacházejte s ním opatrně, protože je křehké. Při integrovaném LED světelném zdroji může výměnu zrelizovat pouze technik nebo kvalifikovaná osoba. Výrobce nenesie odpovědnost za nesprávné zacházení s výrobkem.